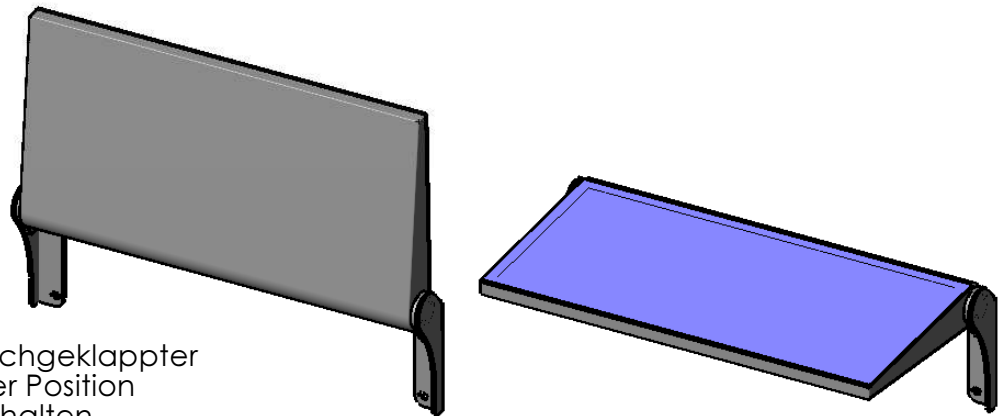
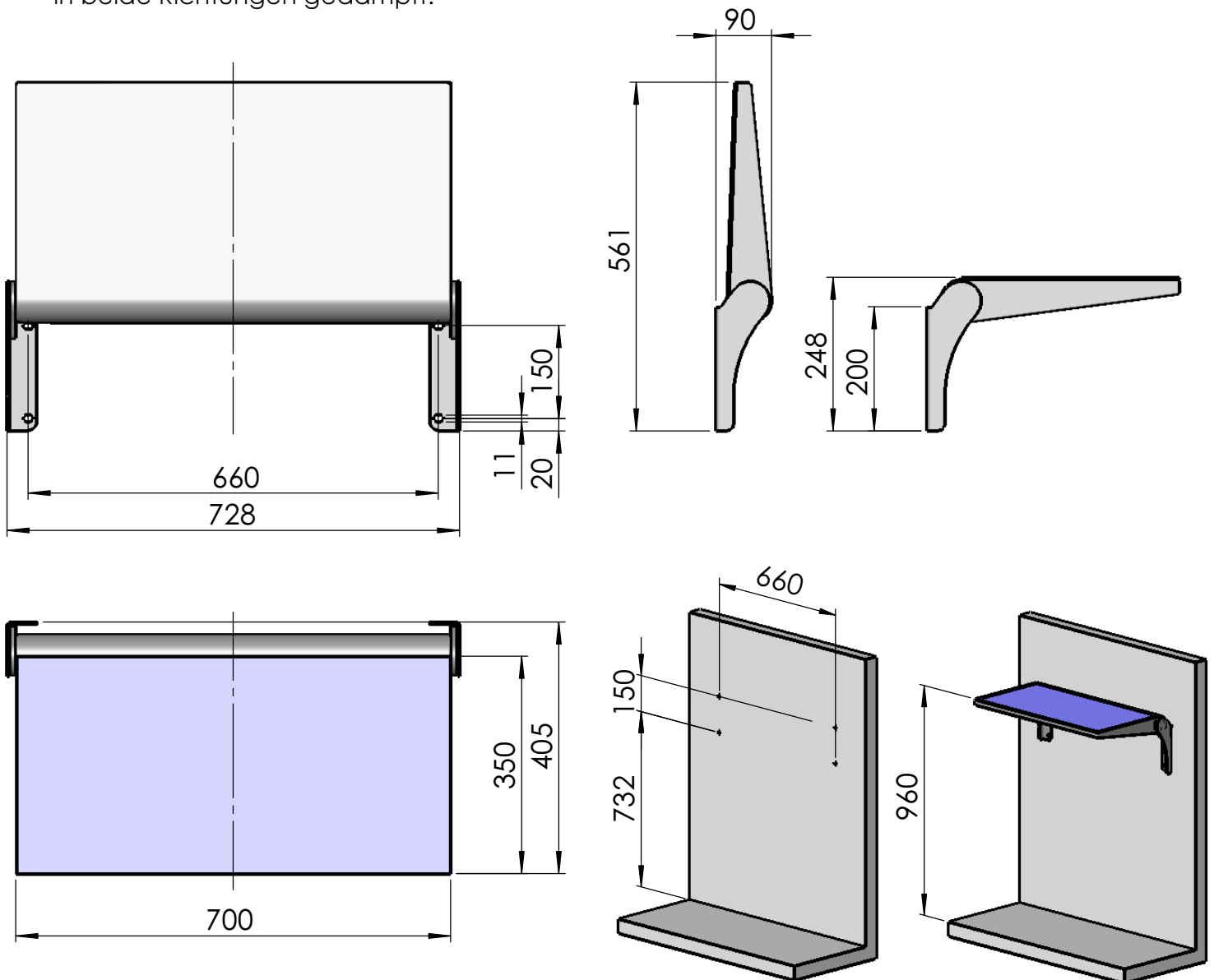


Modell 039-06
Klapptisch



Die Tischplatte wird in hochgeklappter wie auch in abgeklappter Position unter Federspannung gehalten und wird in ihrer Bewegung in beide Richtungen gedämpft.



Gewicht 10,0 kg