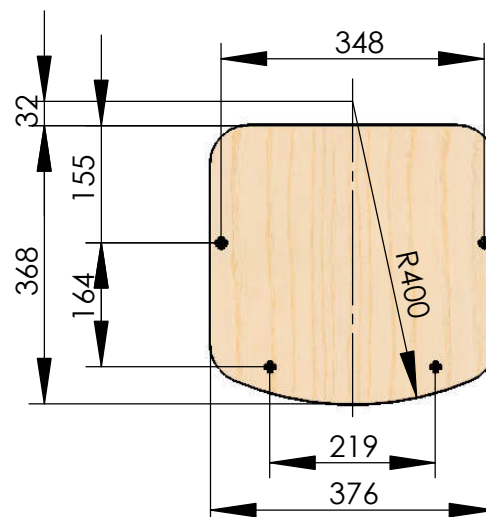
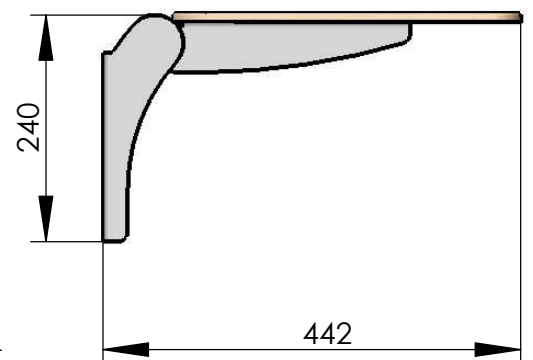
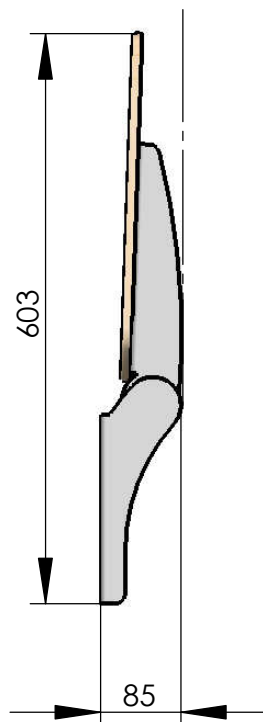
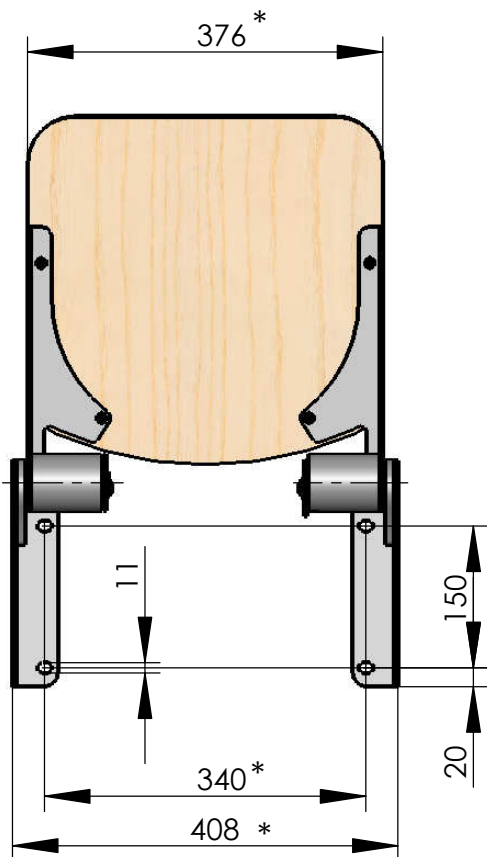
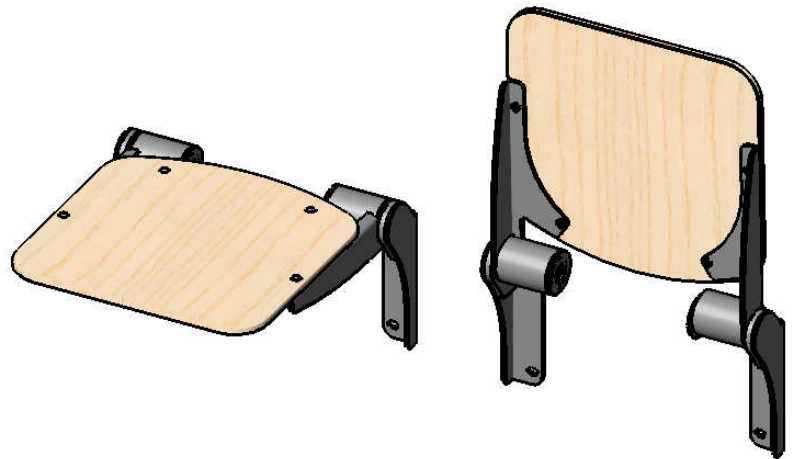


Modell 007-82
Klappsitzbeschlag für plane Sitzflächen
 für Wandmontage



Beispiel für
 bauseitige
 Sitzfläche

* variable Maße in der Breite,
 in Abhängigkeit der Sitzfläche