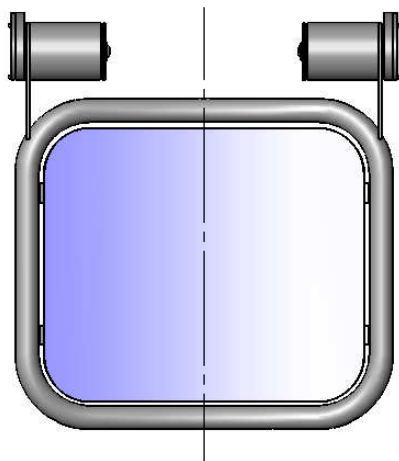
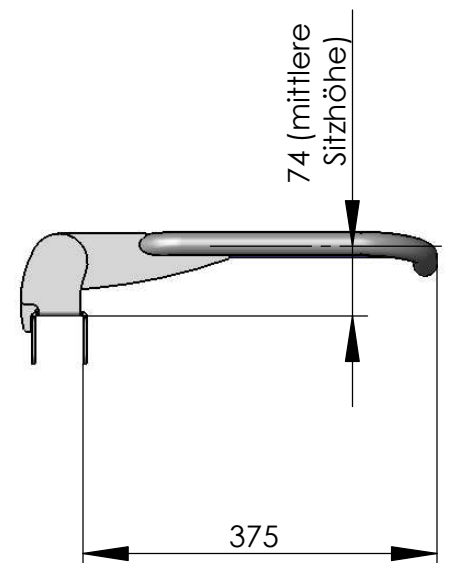
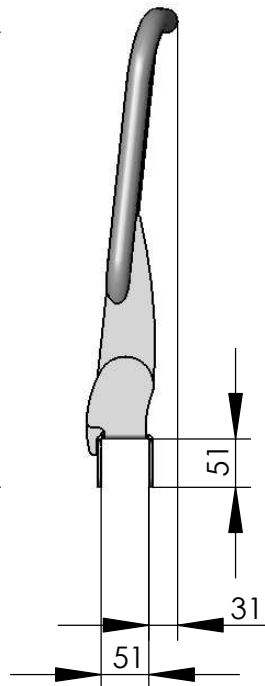
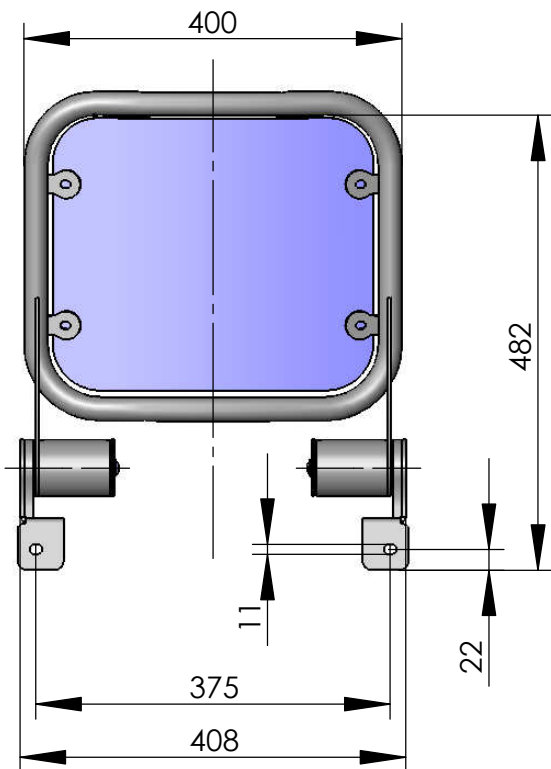
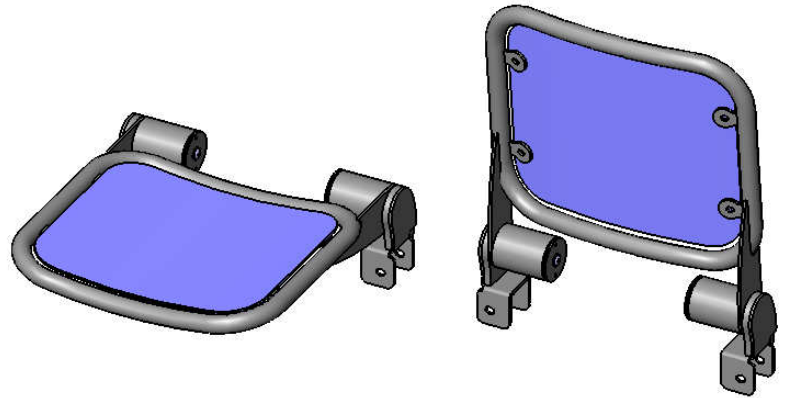


Modell 119-03
Klappsitz Palati mit glatter Alu-Sitzfläche
 für Rohrmontage



empfohlene Maße für
 den bauseitigen Rohrrahmen

