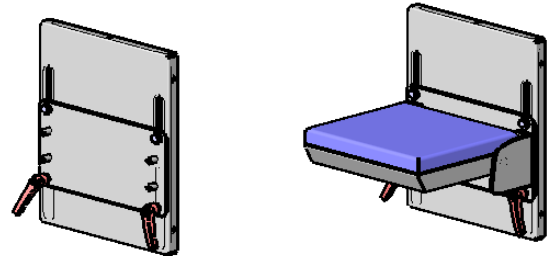
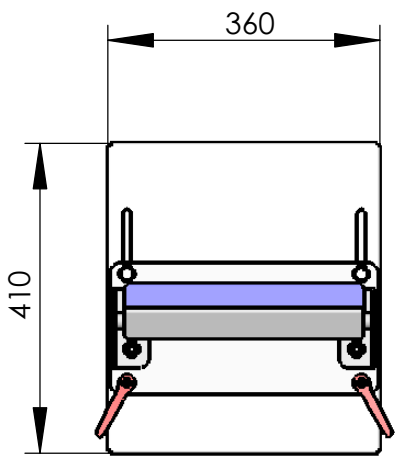


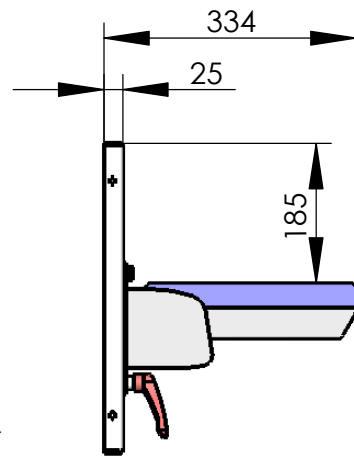
Modell 007-67
Höhenverstellung
 für Klappsitz ohne Lehne, Mini-Ausführung



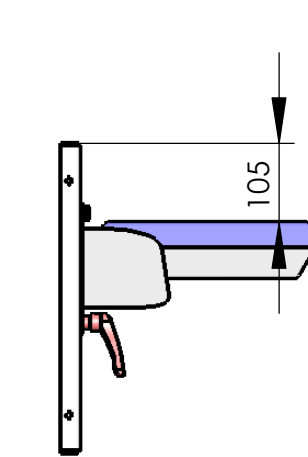
mit Klappsitz 007-37



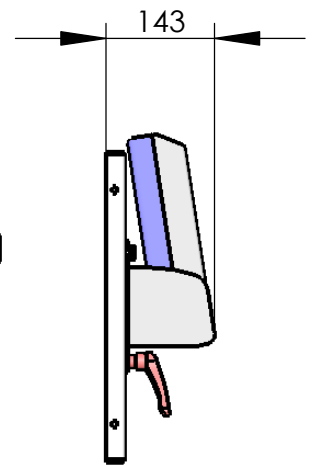
Höhenverstellung unten



Höhenverstellung unten



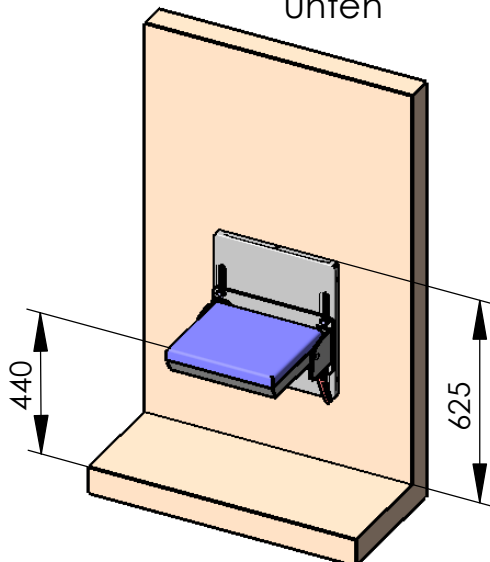
Höhenverstellung oben



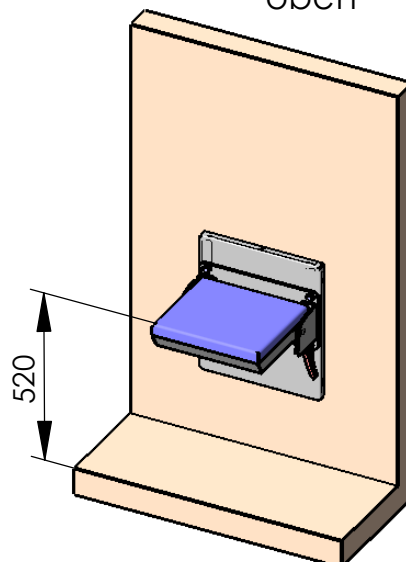
Höhenverstellung mitte, hochgeklappt

Montagebeispiel

Höhenverstellung unten



Höhenverstellung oben



Montagerahmen

