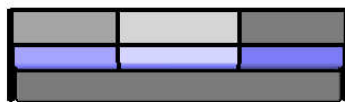
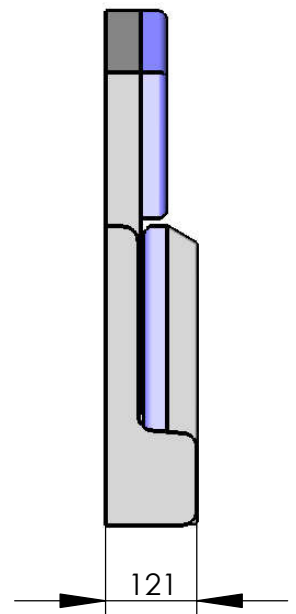
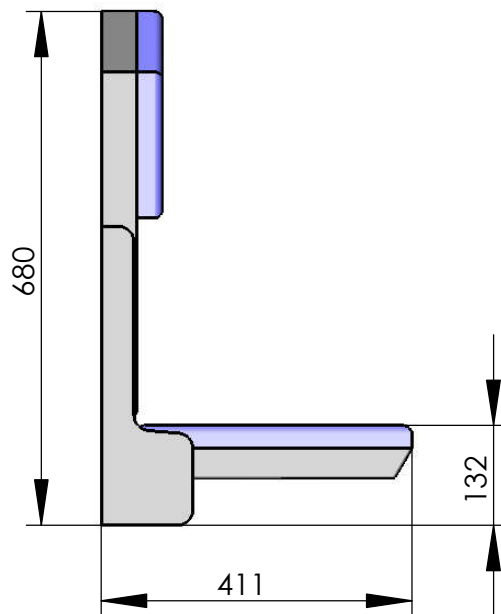
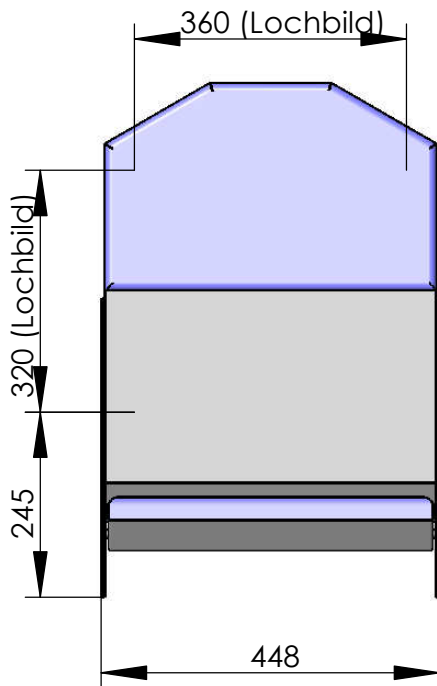
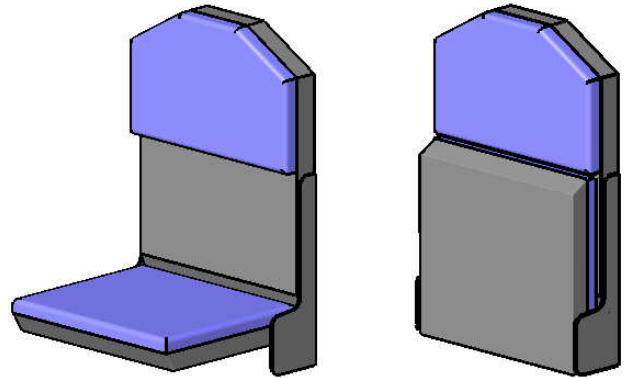


Modell 007-25
Klappsitz mit hoher Lehne
 Das Basis-Modell



mitgelieferter
 Montagerahmen

empfohlenes Lochbild

