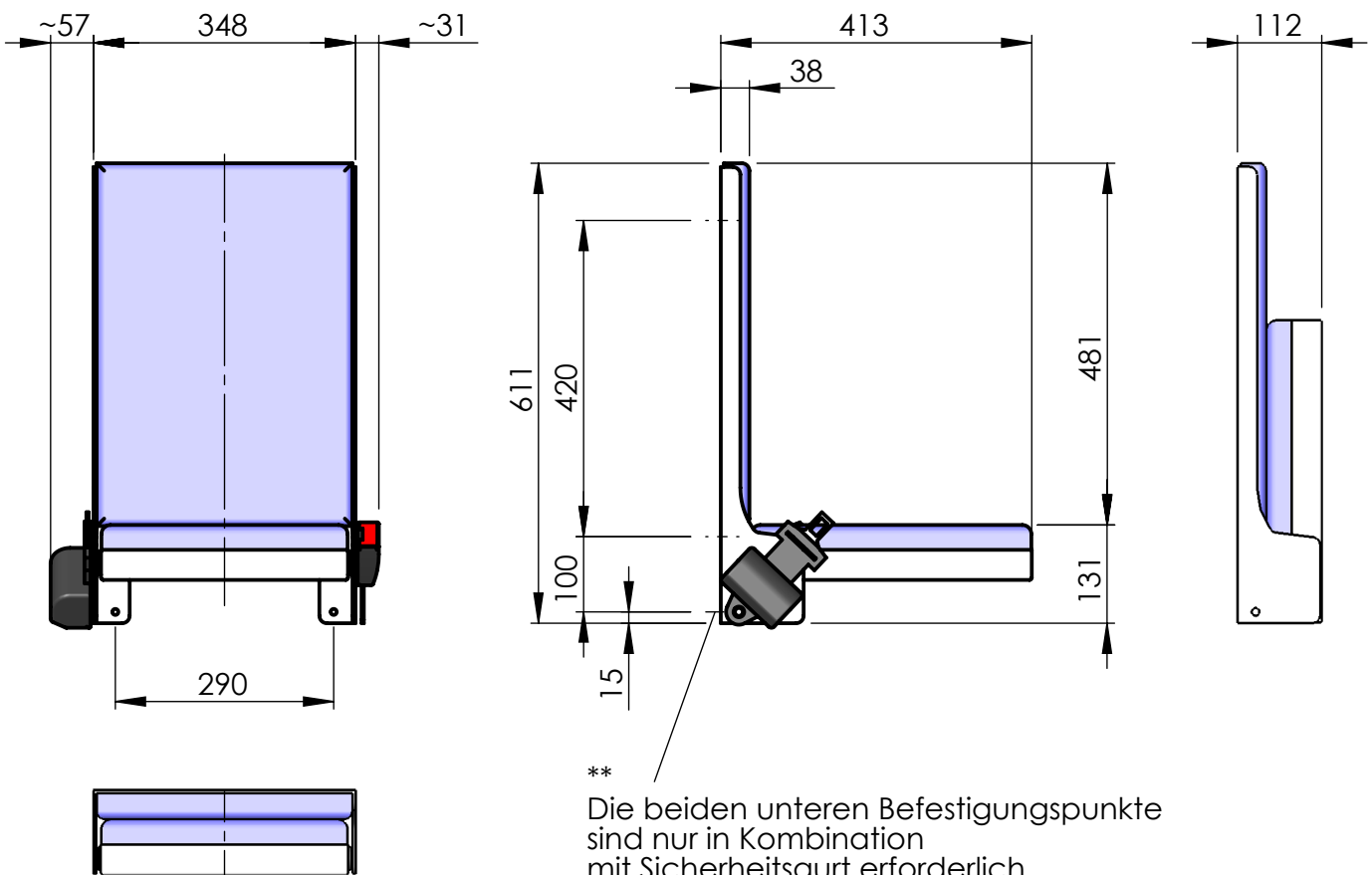
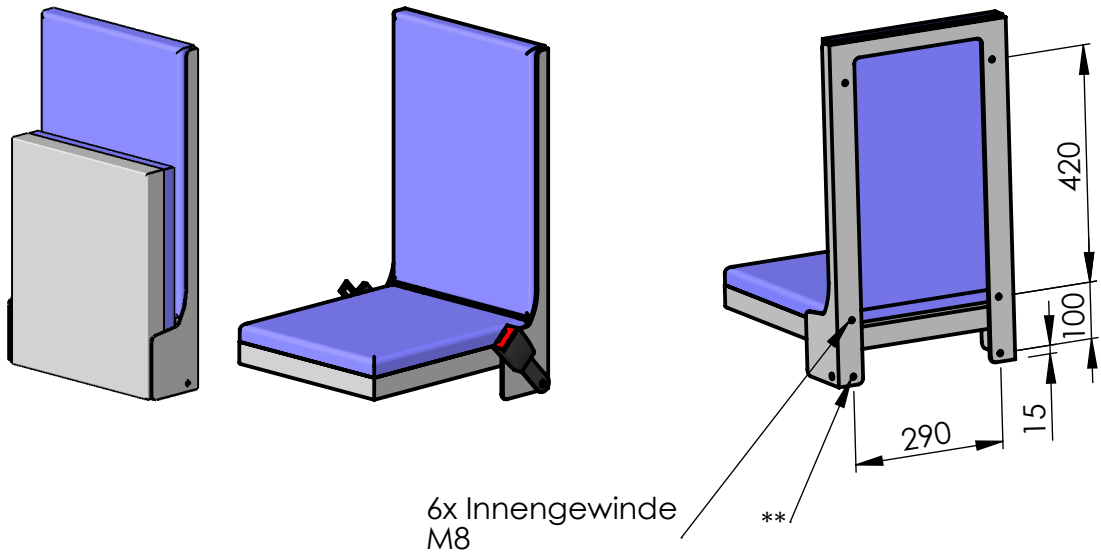


**Modell 090-32**  
**Fahrzeugsitz**  
 mit Gurtaufnahme (optional mit montiertem Automatikgurt)



optional: Verstärkungsplatten 090-32-44