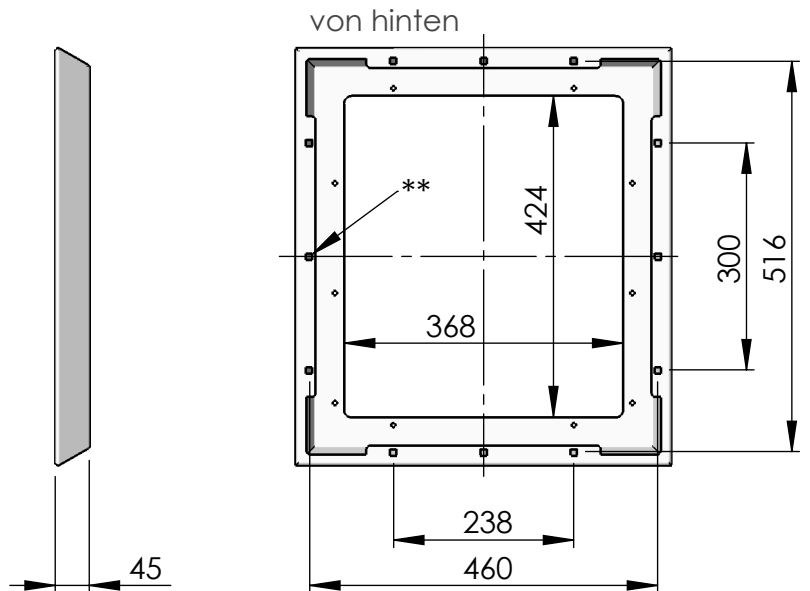
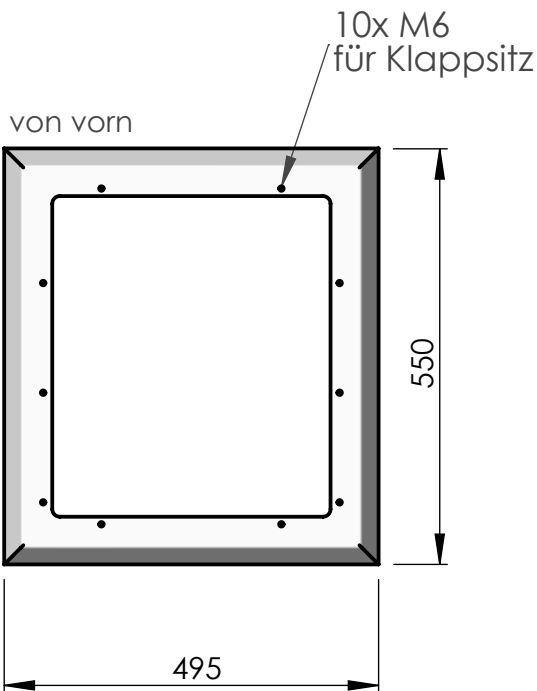
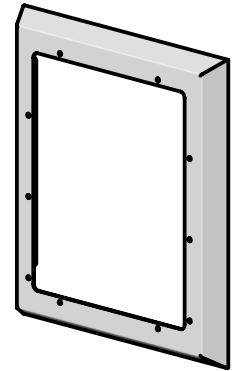
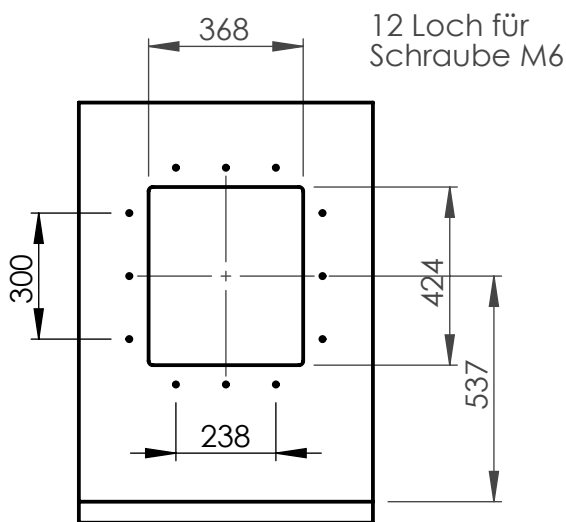


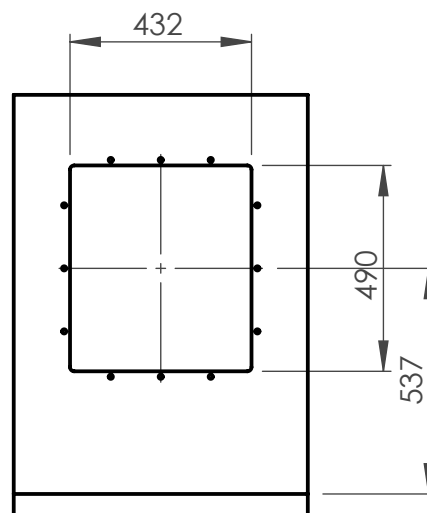
Modell 104-14
Distanzrahmen für Wandeinbau Klappsitz, schmal
 zur Reduzierung der Einbautiefe



** 12 Löcher $\square 8,5$ oder
 12 Innengewinde M6
 (Gewindeeinsätze werden lose mitgeliefert)



Ausschnitt min.



Ausschnitt max.

empfohlener
Wandausschnitt

