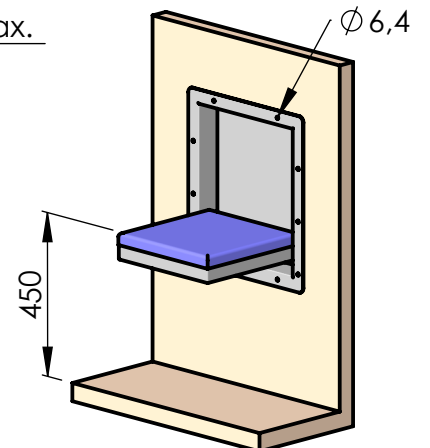
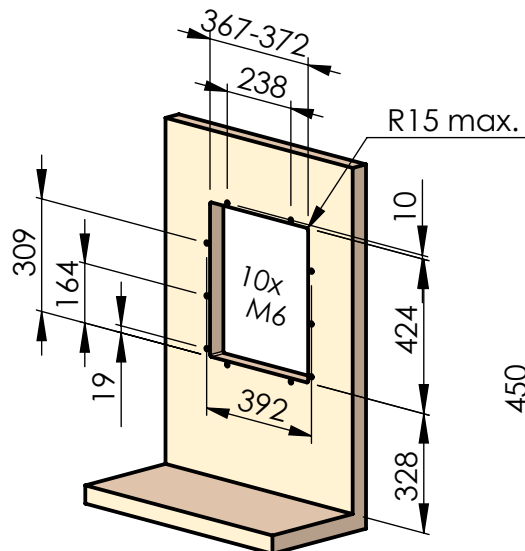
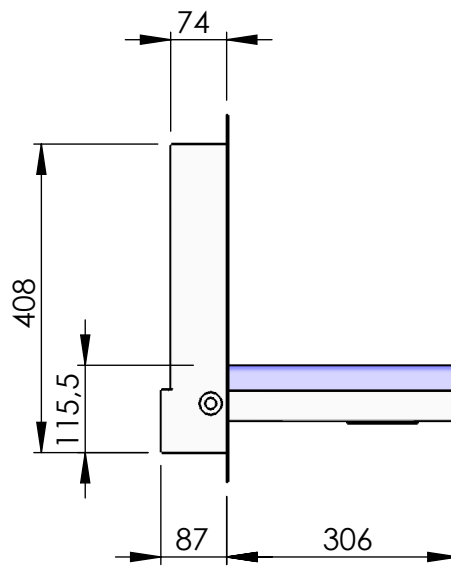
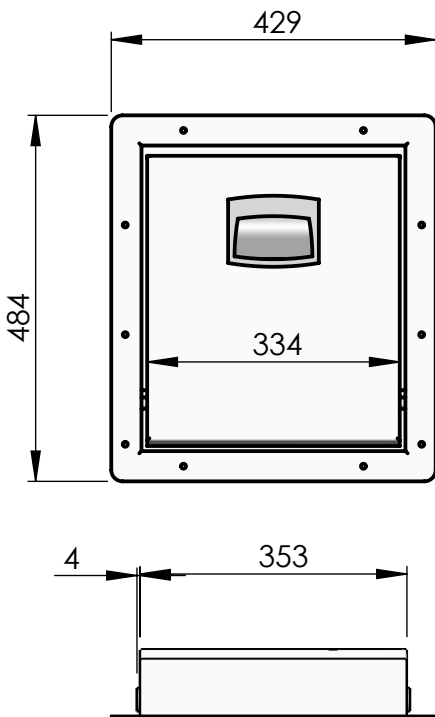
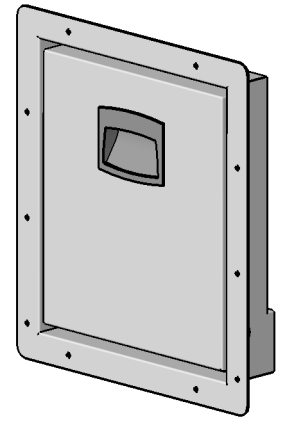
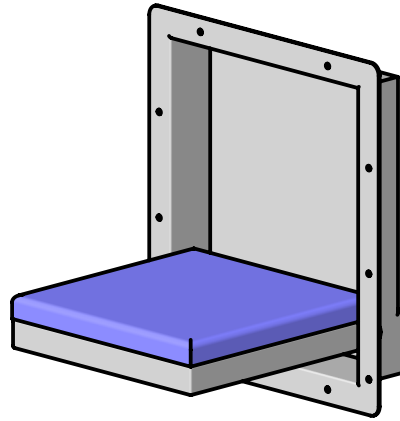


Modell 007-52
Klappsitz für Wandeinbau
 schmale Ausführung



empfohlenes Lochbild