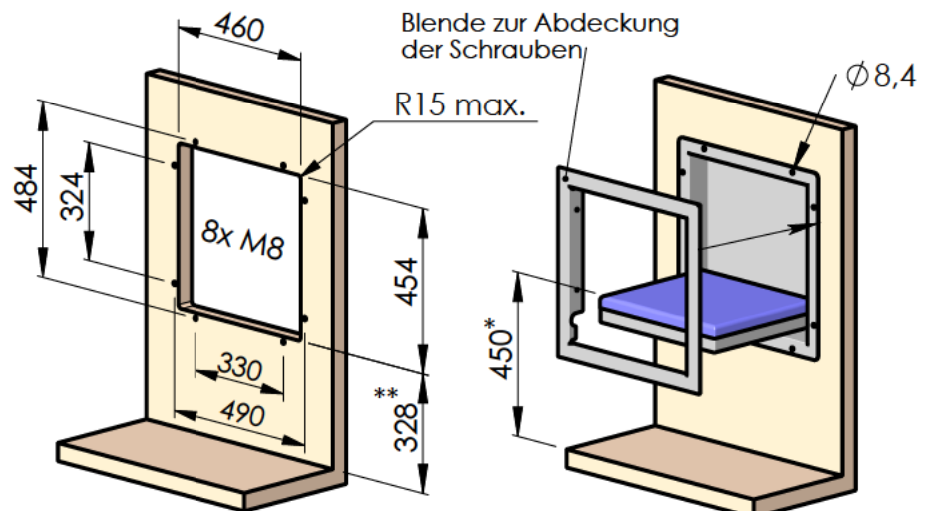
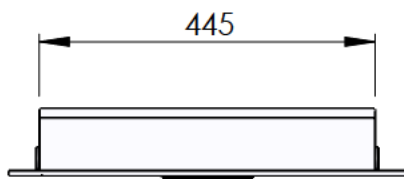
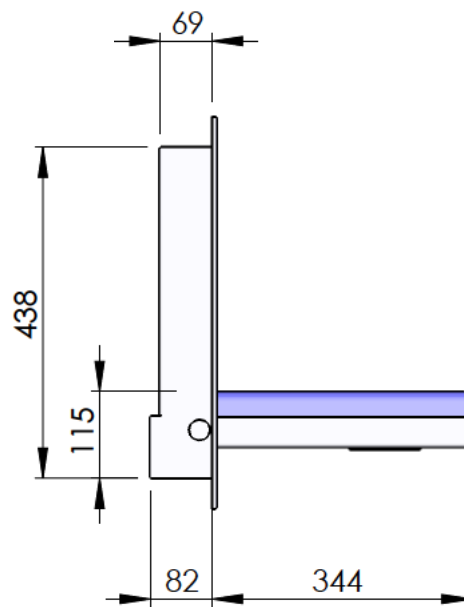
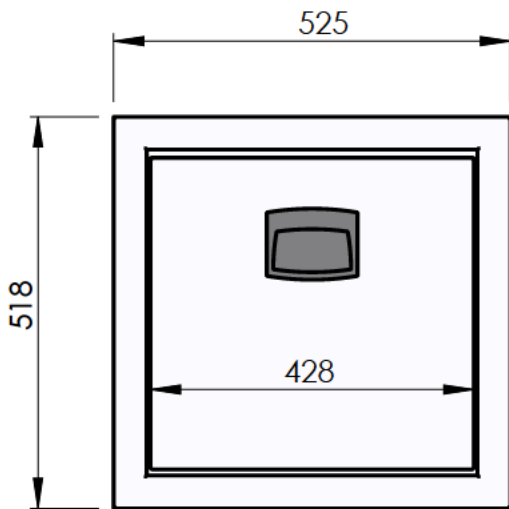
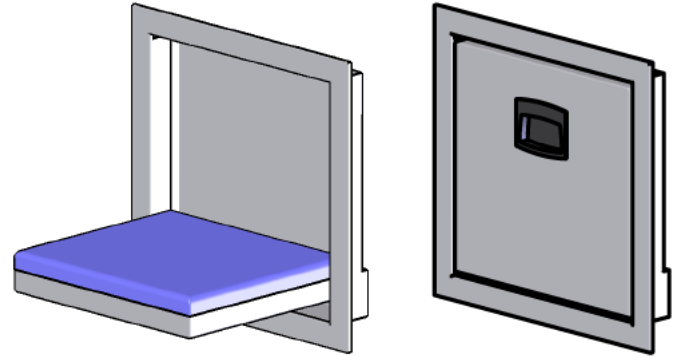


Modell 007-24
Klappsitz für Wandeinbau
 Edelstahl-Ausführung



* Sitzhöhe gemäß DIN EN 81-70: 480 bis 520 mm
 ** dementsprechend 358 bis 398 mm, statt 328 mm