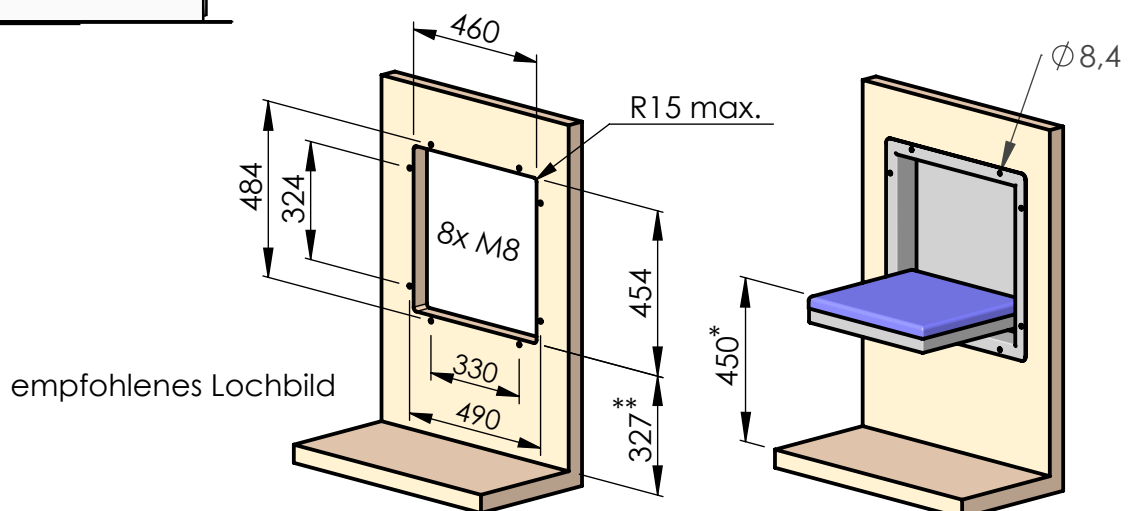
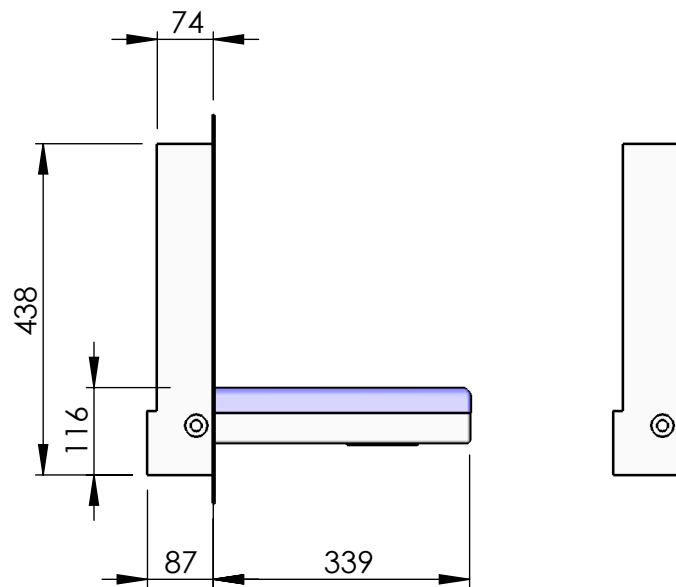
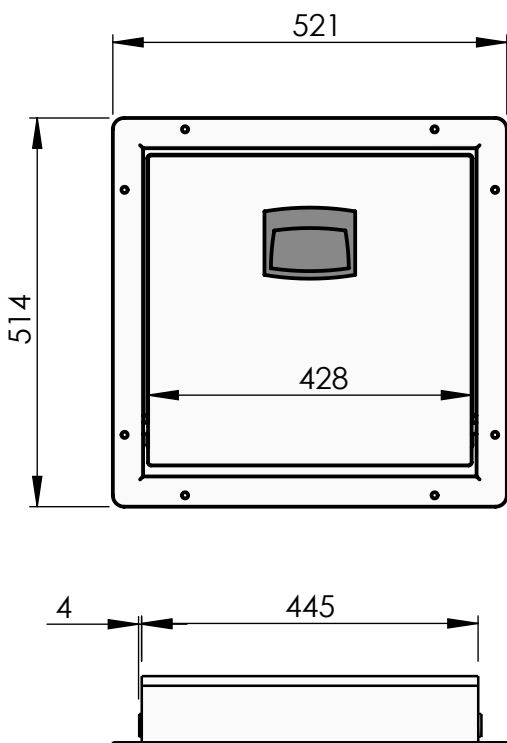
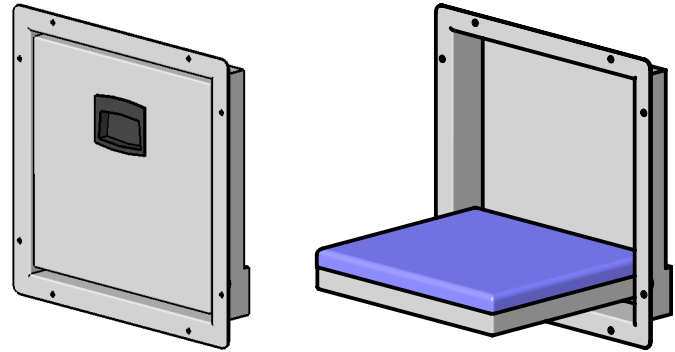


**Modell 007-13**  
**Klappsitz für Wandeinbau**  
 Das Basis-Modell



\* Sitzhöhe gemäß DIN EN 81-70: 480 bis 520 mm  
 \*\* dementsprechend 357 bis 397 mm, statt 327 mm